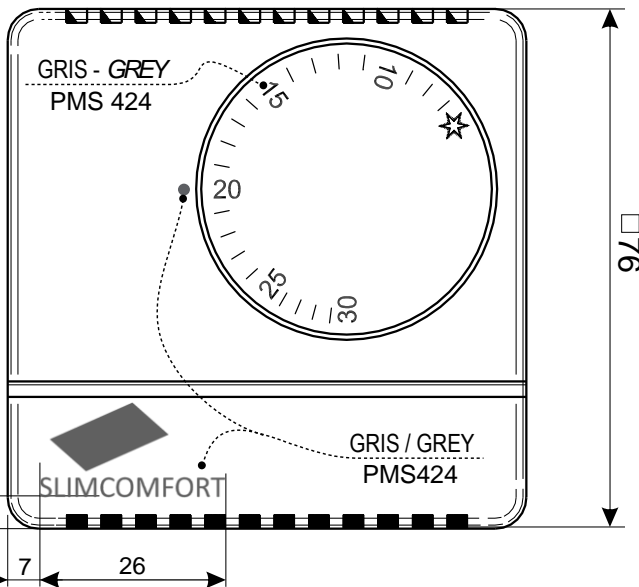
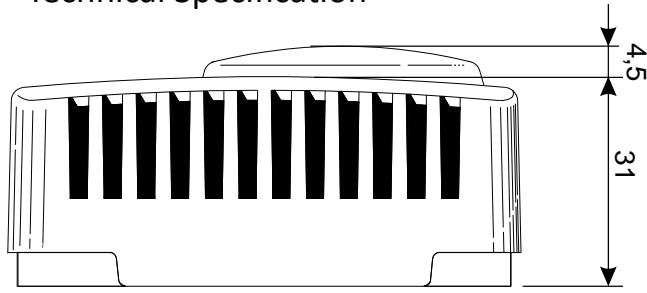


# Analogue Thermostat

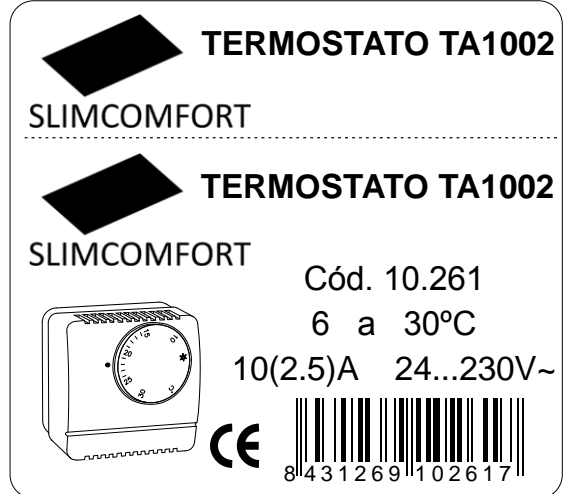
Ref: **SCTERM**

Technical Specification

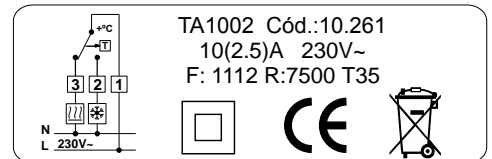
**SLIMCOMFORT**  
Ultrathin heating technologies



Etiqueta caja / Box label (3943-63x70mm)



Etiqueta interior / Cover label (3829-60x20mm)



Esquema eléctrico  
Wiring diagram

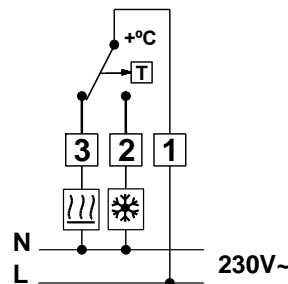
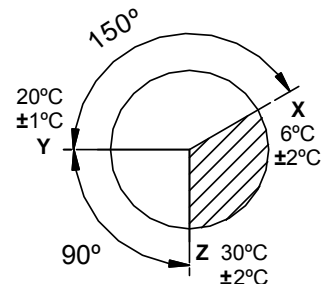


Diagrama angular  
Temperature diagram

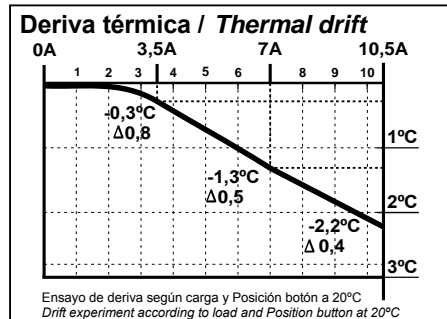


## DESCRIPCIÓN / DESCRIPTION

Calibrage / Gaged .....	Standard.
Zócalo / Base .....	Nº 6262 Blanco / White.
Tampografía capot / Stamp of cover .....	Nº 6445 Gris PMS424 / Grey.
Tampografía botón / Stamp of button .....	Nº 3359 Gris PMS424 / Grey.
Etiquetado / Labeled .....	1 Nº 3829 / 1 Nº 3943 / 0,01 Nº 6284.
Instrucciones / Instructions sheet .....	Nº 6283.
Caja 1 ud. / 1 units box .....	Nº 3178 neutra / no stamped.
Caja 100 ud. / 100 units box .....	Nº 2199.

## DATOS TÉCNICOS / TECHNICAL INFORMATION

Rango temperatura / Operating range.....	6 a / to 30°C.
Posición Y (calibrage)/ Y position (gaged).....	20°C ±1°C.
Diferencial / Switching diferencial.....	1°C ±0.5°C.
Temperatura de trabajo / Working temperature .....	6 a / to 30°C.
Temperatura de almacenaje / Storage temperature .....	máx. 50°C.
Protección / Ingress protection .....	IP20.
Poder de ruptura / Breakage power  .....	10 (2.5)A 250V~.
Poder de ruptura / Breakage power  .....	5 (1.5)A 250V~.



## Dimensiones taladro / mesures drill

